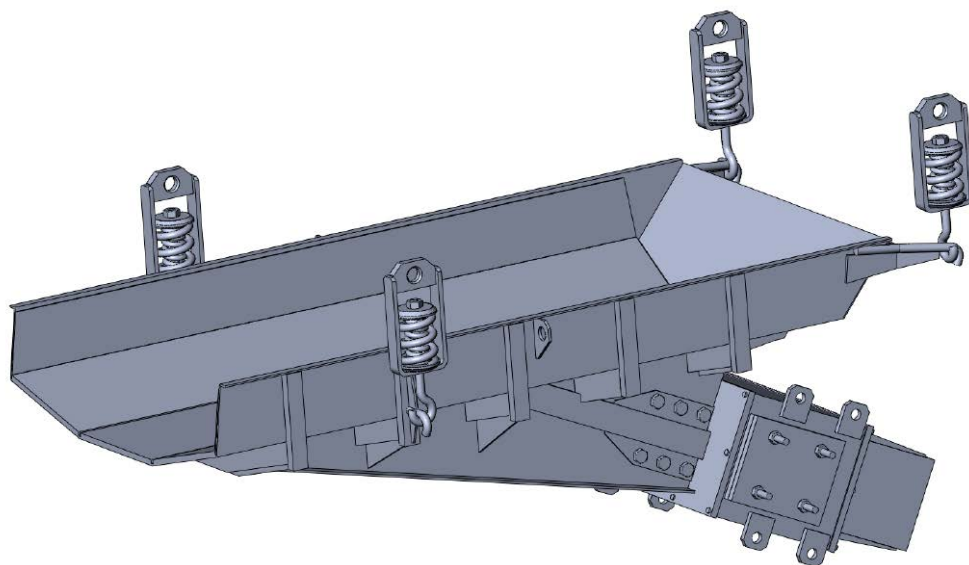


ПЭВФ 1400/380x2550-250



*Производительность измерена на сухом песке при наклоне лотка 4° (насыпная плотность песка 1,52кг/дм³). При увеличении наклона лотков питателей до 8°, при обеспечении качественного истечения материала из бункера, производительность увеличивается на 25% от номинальной.

** По требованию заказчика возможна футеровка лотка сталью Hardox 400 или Hardox 450.

***Форма напряжения на катушке электромагнита - несинусоидальная, поэтому при измерении вольтметрами разных систем показания будут существенно отличаться (до нескольких десятков вольт).

Регулировка производительности осуществляется с помощью блока или шкафа управления, поставляемого в комплекте с питателем. Не допускается непосредственное включение питателя в сеть (без блока управления).

№	Наименование параметра	Значение параметра
1	Ширина лотка питателя, мм	1400
2	Длина лотка питателя, мм	2550
3	Крупность транспортируемого материала, мм, не более	380
4	Наибольшая производительность питателя, м ³ /час.*	250
5	Исполнение лотка питателя	Открытое
6	Материал футеровки лотка**	Сталь 09Г2С
7	Тип вибровозбудителя (привода).	Электромагнитный двухтактный
8	Расположение привода относительно лотка	Нижнее
9	Параметры питающей электросети	
	Напряжение, В	380
	Частота, Гц	50
10	Напряжение на обмотке электромагнита, В, в пределах (измерено прибором M266F)***	0 - 310
11	Максимальный потребляемый ток, А	25
12	Ток в обмотке электромагнита, А, не более.	16
13	Габаритные размеры питателя, мм, не более	
	Длина	3180
	Ширина	1730
	Высота	1300
14	Масса питателя, кг, не более (без виброизоляторов и блока управления).	2600